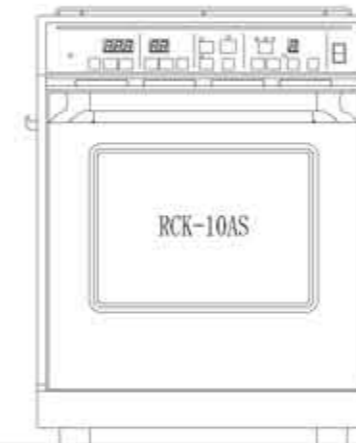
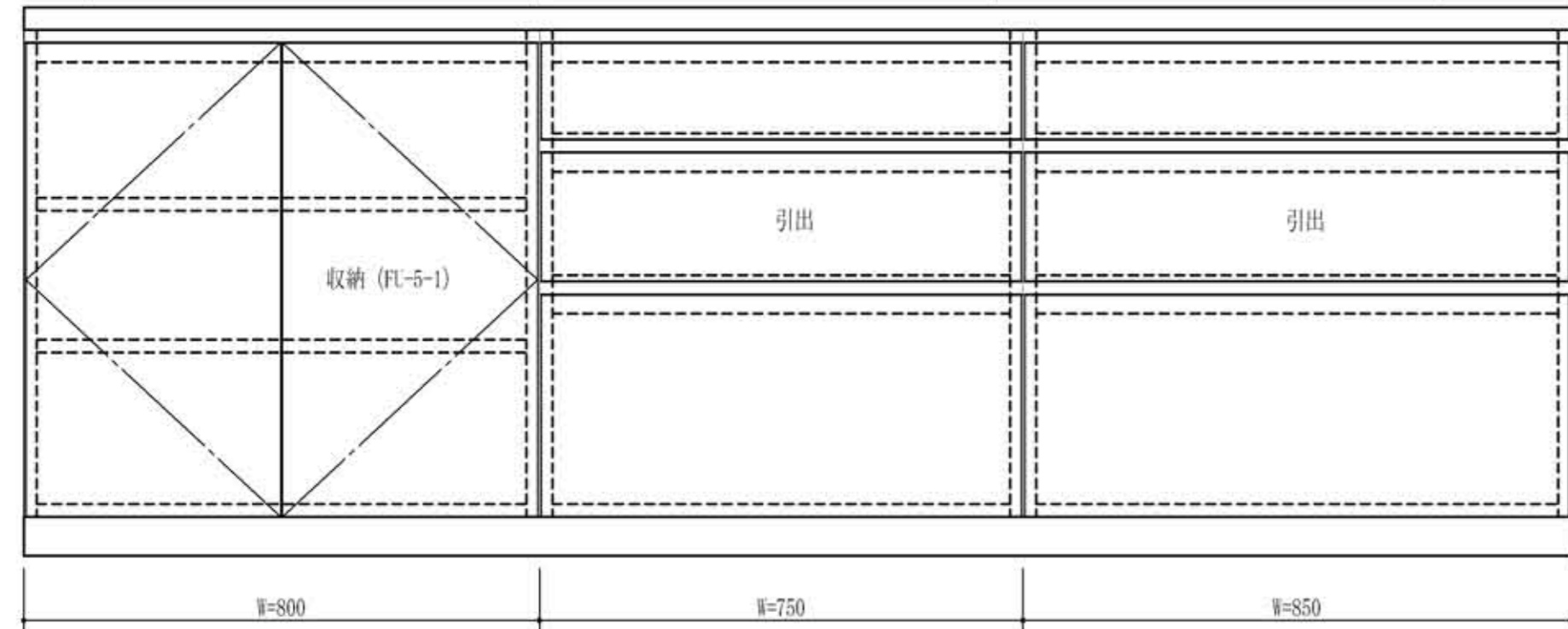
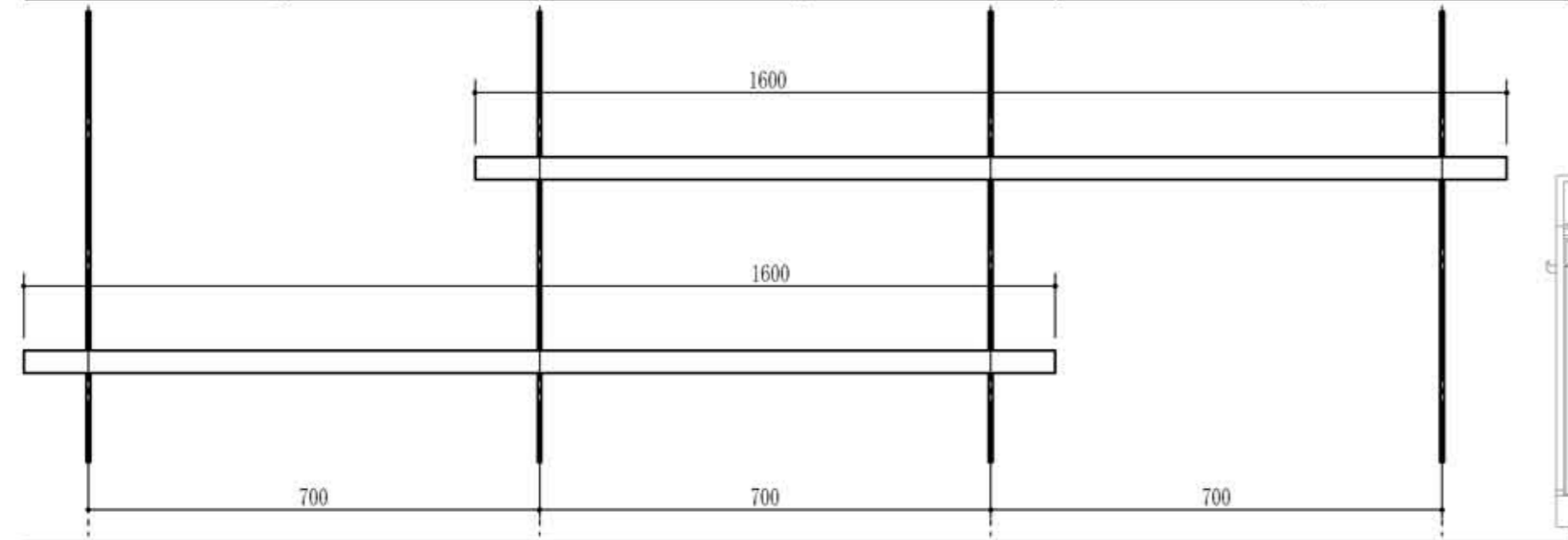
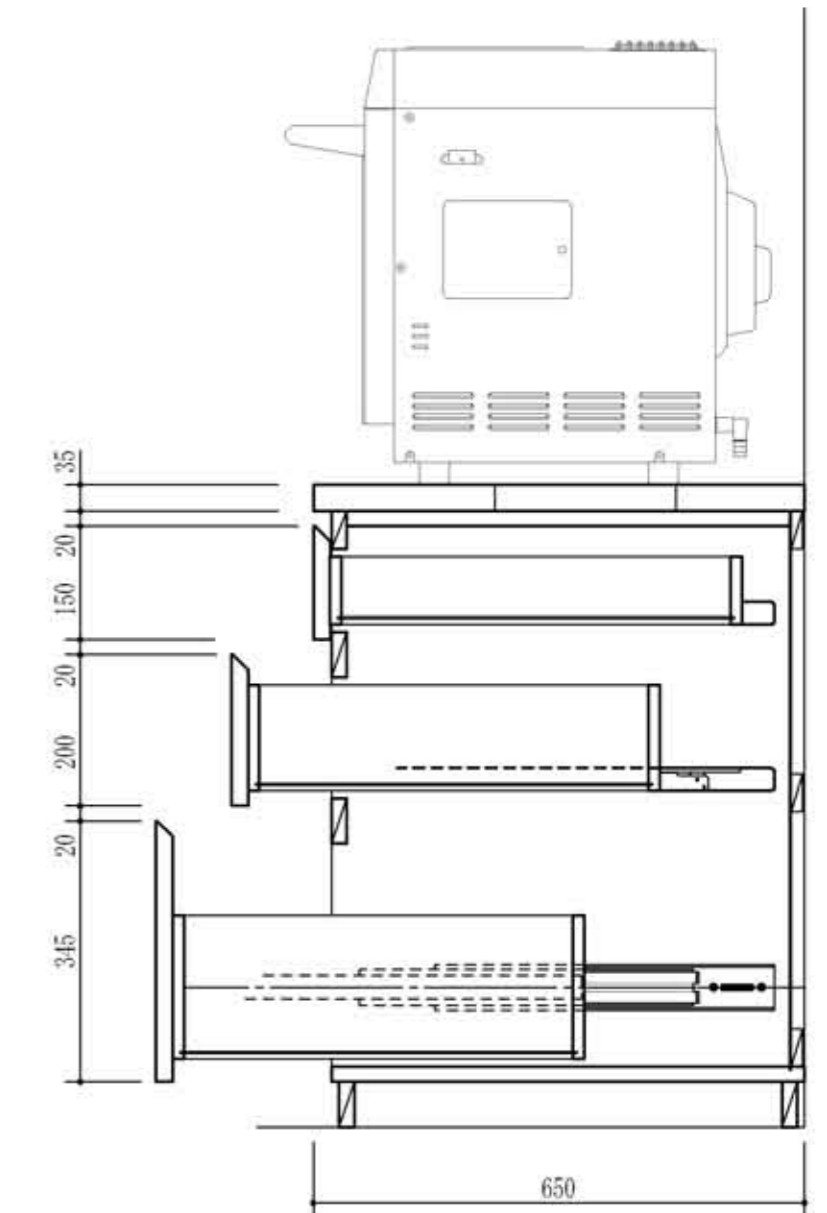


【仕様】

扉	シナ合板フラッシュ 塗装 (白/見本色)
天板	足場板 t=35
側板	(見えがかり) シナ合板フラッシュ 塗装 (白) (その他) シナ合板フラッシュ 塗装 (白)
棚板	足場板 t=35
小口	同材テープ (ファンシーロール/シナ)
金物	スライド丁番 ダボレール
	チャンネルサポート ブラケット
	スライドレール (標準・重量用)



※天板形状別紙参照 (注)



訂正 △ 吊戸棚形状変更 寸法修正	備考	承認	検図	設計	製図	工事名称	図面番号
						キッチン収納	
		設計年月日	図面名称			縮尺	1/10